



BE-/ONTLUCHTERS

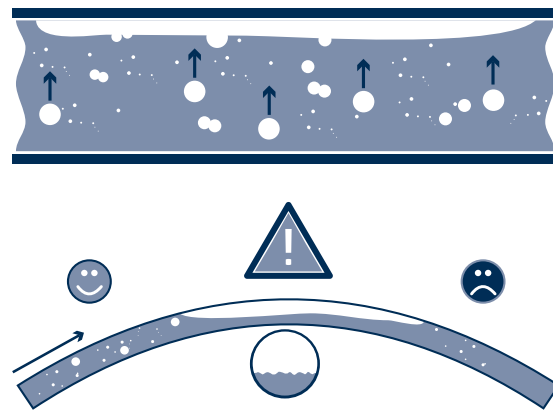
VOOR EFFICIËNTIE EN VEILIGHEID VAN UW SYSTEEM

Voorkom capaciteitsverlies en schade aan uw leidingsysteem met de hoogwaardige be-/ontluchters van Arveon. Of het nu gaat om drinkwater, industrieel water of uitdagend afvalwater: wij zorgen voor een efficiënte en veilige doorstroming.

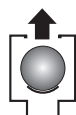
WAAROM EEN BE-/ONTLUCHTER?

Lucht in leidingen lijkt onschuldig, maar is een van de grootste veroorzakers van inefficiëntie en schade. Luchtbellen hopen zich op in het systeem, wat leidt tot een vernauwde doorlaat en dus capaciteitsverlies en energieverlies. Daarnaast veroorzaakt lucht drukverlies, hinderlijke drukstoten en een verminderde doorstroming.

Lucht komt uw systeem binnen via diverse wegen. Tijdens inbedrijfstelling: leidingen die gevuld worden, bevatten nog lucht die moet ontsnappen. Via pompen: wervelingen bij nat opgestelde pompen of te laag ingestelde afsluitpunten kunnen lucht meezuigen. Onderdruk: lekkages of defecte afdichtingen kunnen lucht naar binnen zuigen.

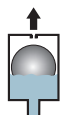


DRIEVOUDIGE WERKING: MAXIMALE VEILIGHEID



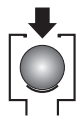
Startontluchting:

Tijdens het vullen van de leiding wordt snel een grote hoeveelheid lucht afgevoerd via de grote uitgang.



Bedrijfsontluchting:

Terwijl het systeem onder druk staat, worden kleine hoeveelheden opgehoopte lucht continu afgevoerd.



Beluchting (vacuümbreker):

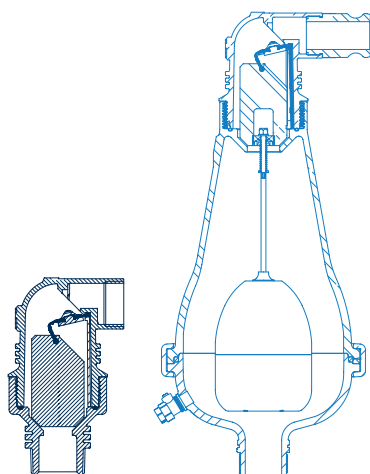
Bij plotselinge pompstilstand of leidingbreuk kan onderdruk ontstaan. De klep laat dan razendsnel lucht toe om te voorkomen dat leidingen imploderen of afdichtingen door materiaalmoetheid gaan lekken.

ONZE BE-/ONTLUCHTERS

Bij Arveon leveren we niet alleen een be-/ontluchter, maar een doordachte maatwerkoplossing op basis van gestandaardiseerde en bewezen producten.

Wij combineren hoogwaardige ventielen met onze expertise in engineering, zodat de oplossing perfect aansluit op de situatie. Denk hierbij aan:

- > Complete **appendageputten**;
- > **Snelwisselkoppelingen** voor efficiënt onderhoud;
- > **Prefab spoelleidingwerk** voor service en reiniging;
- > **Klantspecifieke samenstellingen**.



Drinkwater

Afvalwater

In de (afval)waterbranche hebben beluchters en ontluचters soms een slechte reputatie vanwege vervuiling en veelvuldig onderhoud. Dit komt vaak door een verkeerde productselectie door niet-gespecialiseerde partijen.

Bij Arveon pakken we dit anders aan. Voor afvalwater adviseren wij specifiek druppelvormige ventielen met een verlengde bouwvorm. Dit ontwerp creëert een beschermend luchtkussen tussen het medium en de afdichting, waardoor vaste delen minder snel de kans krijgen om het mechanisme te verstoren.

Meer informatie? Neem contact met ons op.

Arveon B.V.

Stirlingstraat 4a
7037 DG Beek (Montferland)
+31 (0)316 82 00 40
info@arveon.nl
www.arveon.nl



ARVEON
nieuwe wegen in watertechniek