

ALLFLOWSTOP ONDERHOUDSVRIJE TERUGSLAGKLEPPEN

SERIE F VOOR WATER EN AFVALWATER



ARVEON

DE ALLFLOWSTOP

- > Extreem lage weerstand
- > Onderhoudsvrij
- > Geruisloze werking
- > Rubberklep te verwisselen zonder uitbouwen
- > Zowel horizontaal als verticaal te monteren



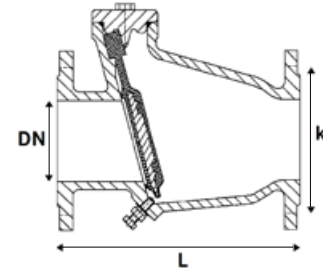
De Allflowstop serie F terugslagkleppen zijn geschikt voor zowel water als afvalwater. Dankzij de extreem lage weerstand van deze kleine klep én een vrije doorgang, zijn verstoppingen verleden tijd. Bovendien is deze terugslagklep volledig onderhoudsvrij.

TECHNISCHE GEGEVENS

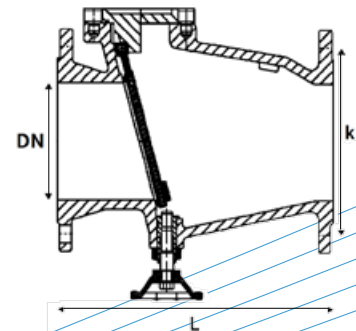
De Allflowstop is standaard voorzien van een kunststof coating en de rubberklep kan zonder uitbouwen worden verwisseld. De klep kan zowel horizontaal als verticaal worden gemonteerd.

De verschillende onderdelen van de allflowstop bestaan uit de volgende materialen:

Klephuis en klepdeksel	Gietijzer
Rubberklep	EPDM met ingevulcaniseerde metalen schijf
Coating	In- en uitwendig aangebrachte polyester poedercoating



DN50 t/m DN200



DN250 en DN300

DN	INBOUWLENGTE L IN MM	PN	STEEKMAAT K IN MM	MATERIAAL	KLEUR	GEWICHT IN KG
50	200	10	125	GJL-250	Blauw RAL5005	11
65	240	10	145	GJL-250	Blauw RAL5005	15
80	260	10	160	GJL-250	Blauw RAL5005	17
100	300	10	180	GJL-250	Blauw RAL5005	24
125	350	10	210	GJL-250	Blauw RAL5005	37
150	400	10	240	GJL-250	Blauw RAL5005	48
200	500	10	295	GJL-250	Blauw RAL5005	94
250	600	10	350	GJS-500/7	Blauw RAL5015	131
300	700	10	400	GJS-500/7	Blauw RAL5015	175



ARVEON

nieuwe wegen in watertechniek