

WD SYSTEEM MUURDOORVOERINGEN

GAS- EN WATERDICHT - GEEN BUISVERVORMING
ZEER EENVOUDIGE MONTAGE - ENKEL- OF
DUBBEL AFDICHTEND



ARVEON

PERFECT AFDICHTEN VAN KABEL- EN LEIDINGSOORTEN

HET WD SYSTEEM

Het basiselement WD1 bestaat uit twee metalen ringen, waartussen een rubberen cilindrische bus geklemd wordt. Daardoor wordt de ruimte tussen de mediumleiding en het vooraf geboorde gat, gas- en waterdicht afgesloten door het aandraaien van de moeren. WD1 is inzetbaar van 0 - 0,5 bar.

Het WD2 systeem is met zijn grotere dichtvlak geschikt voor toepassingen bij water met voordruk vanaf 0,5 bar tot 2 bar. De WD2 is zelfs getest op 4 bar.

EIGENSCHAPPEN

- Gas- en waterdicht
- Enkel- of dubbel-afdichtend
- Leverbaar tot een leidingbuitendiameter van 1320 mm
- Temperatuurbestendig van -40 °C tot +100 °C
- Leverbaar in RVS 316 of (op aanvraag) RVS304
- Geluidsdempend
- Trillingsdempend
- Corrosiebestendig
- Verouderingsbestendig
- Zeer eenvoudige montage
- Geen buisvervorming

TOEPASSINGSGEBIEDEN

De muurdoorvoeringselementen zijn zowel in geboorde gaten, als in mantelpijpen probleemloos toe te passen. Deze muurdoorvoeringen zijn geschikt voor het perfect afdichten van alle kabel- en leidingsoorten in muren, plafonds en vloeren.*

BESCHERMING TEGEN CORROSIE

Alle metalen delen zijn standaard uit RVS 316 vervaardigd. Op aanvraag zijn ook andere materialen leverbaar.

* Uitvoeringen en technische wijzigingen voorbehouden.



DE ARVEON MUURDOORVOER- RINGEN VOLDOEN AAN:

DIN 1986 > Afwatering van gebouwen en rondom gebouwen

DIN 1988 > Drinkwaterinstallaties

DIN 18336 > Afdichting tegen drukkend water

DIN 18337 > Afdichting tegen niet drukkend water

DIN 18195 > Bouwafdichtingen

DRAADEINDEN

Volgens DIN 938 in RVS 316 kwaliteit.

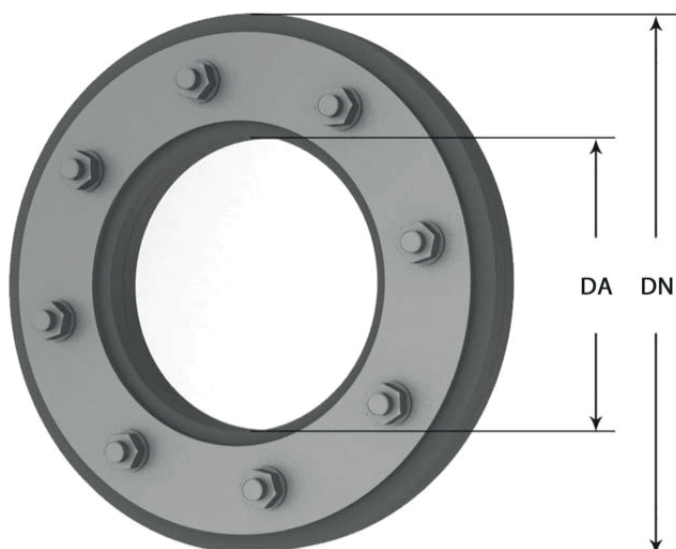
De draadeinden zijn met een hoog draaimoment in de drukringen geschroefd. Door het gebruik van een industriële lijm is een betrouwbare verbinding en afdichting verzekerd. De toegepaste lijm heeft zich al jaren bewezen en is DVGW getest.

AFDICHTINGSELEMENTEN

De afdichtingselementen WD1 bestaan uit 20 mm dik SBR/EPDM rubber. De WD2 elementen bestaan uit 2x 20mm of 1x 40mm. SBR/EPDM is bestand tegen alcoholen, glycolen en de meeste zuren en logen. De gebruikstemperatuur ligt tussen -40 °C tot +100 °C. Op aanvraag zijn ook andere materialen zoals NBR, EPDM met KTW keur en siliconen leverbaar.

BELANGRIJKE BESTELINFORMATIE

De in kolom DA aangegeven waarden geven de bandbreedte van leidingen aan die door de corresponderende DN maat gevoerd kunnen worden. Dit betekent niet dat met één muurdoorvoer het hele bereik gedekt wordt. Bij bestelling dient u altijd de buitenmaat van de door te voeren leiding/kabel en de DN maat van de boring op te geven. De juiste muurdoorvoer wordt dan voor u op maat geleverd.



WD1 Muurdoorvoeringen niet drukkend water

DN Sparingmaat	DA Buitendiameter kabel/buis	Prijs idem factor
80	ø5-40	€ 76,61
100	ø7-64	€ 89,38
125	ø57-77	€ 107,12
150	ø57-115	€ 126,47
200	ø78-160	€ 152,14
250	ø105-190	€ 182,78
300	ø158-235	€ 266,38
350	ø231-285	€ 281,70
400	ø281-345	€ 329,15
450	ø339-380	€ 440,83
500	ø381-430	€ 440,83



Type WD1 standaard

- Dicht tegen niet drukkend water (DIN 18 337)
- 1 afdichting
- RVS 316 (optioneel RVS 304)
- Past in mantelbuis type K
- Gasdicht

DN Sparingmaat	DA Buitendiameter kabel/buis	Prijs
80	ø5-40	€ 91,12
100	ø7-64	€ 108,19
125	ø57-77	€ 127,28
150	ø57-115	€ 153,08
200	ø78-160	€ 182,78
250	ø105-190	€ 218,94
300	ø158-235	€ 319,47
350	ø231-285	€ 337,34
400	ø281-345	€ 395,00
450	ø339-380	€ 526,71
500	ø381-430	€ 638,67



Type WD1 deelbaar

Deelbaar voor inbouw achteraf
of gemakkelijke verwijdering

- Dicht tegen niet drukkend water (DIN 18 337)
- 1 afdichting
- RVS 316 (optioneel RVS 304)
- Past in vezelcement mantelbuis
- Gasdicht

DN Sparingmaat	DA Buitendiameter kabel/buis	Prijs
80	ø5-40	€ 101,61
100	ø7-64	€ 119,08
125	ø57-77	€ 153,08
150	ø57-115	€ 185,20
200	ø78-160	€ 239,77
250	ø105-190	€ 298,50
300	ø158-235	€ 424,03
350	ø231-285	€ 492,31
400	ø281-345	€ 655,60
450	ø339-380	€ 792,96
500	ø381-430	€ 890,13



Type WD1 flens

Met flensring voor opname van eenzijdige
belasting

- Dicht tegen niet drukkend water (DIN 18 337)
- 1 afdichting
- RVS 316 (optioneel RVS 304)
- Past in vezelcement mantelbuis
- Gasdicht

WD1 Muurdoorvoeringen niet drukkend water

DN Sparingmaat	DA Buitendiameter kabel/buis	Prijs
80	ø5-40	€ 123,24
100	ø7-64	€ 138,57
125	ø57-77	€ 171,49
150	ø57-115	€ 198,78
200	ø78-160	€ 263,16
250	ø105-190	€ 325,92
300	ø158-235	€ 434,38
350	ø231-285	€ 492,31
400	ø281-345	€ 655,60
450	ø339-380	€ 827,50
500	ø381-430	€ 964,19



Type WD1 zacht

- Voor afdichting van dunwandige of geribbelde kunststofbuizen
- Dicht tegen niet drukkend water (DIN 18 337)
- Extra zacht rubber
- Rubberdikte 40 mm
- Geel gechromeed en gecoat
- Past in vezelcement mantelbuis
- Gasdicht
- 1 afdichting

DN Sparingmaat	Prijs
80	€ 92,74
100	€ 106,18
125	€ 127,28
150	€ 149,86
200	€ 176,87
250	€ 218,80
300	€ 312,08
350	€ 329,28
400	€ 382,77
450	€ 520,53
500	€ 623,88



Type WD1 blind

Blindafdichting

- Dicht tegen niet drukkend water (DIN 18 337)
- 1 afdichting
- RVS 316 (optioneel RVS 304)
- Past in vezelcement mantelbuis
- Gasdicht

WD1 Muurdoorvoeringen niet drukkend water



Type WD1 multi

- Voor het doorvoeren van meerdere kabels of buizen
- Dicht tegen niet drukkend water (DIN 18 337)
- 1 afdichting
- RVS 316 (optioneel RVS 304)
- Past in vezelcement mantelbuis
- Gasdicht

DN	DA		Prijs
Sparingmaat	Buitendiameter kabel/buis	Aantal kabels	
80	5 tot 25 / 5 tot 15	2/2	€ 138,57
	5 tot 15	7	€ 153,08
100	10 tot 35 / 5 tot 20	2/2	€ 188,43
	5 tot 25	4	€ 194,88
	10 tot 50 / 5 tot 20	1/1	€ 194,88
	10 tot 40 / 5 tot 20	1/2	€ 194,88
	5 tot 20	7	€ 194,88
125	10 tot 40 / 5 tot 30	2/2	€ 218,27
	10 tot 35	4	€ 226,06
	5 tot 25	7	€ 226,06
150	10 tot 50 / 10 tot 35	2/2	€ 275,92
	10 tot 30	7	€ 318,53
	10 tot 50	3	€ 318,53
200	10 tot 50 / 5 tot 20	3/4	€ 337,34
	10 tot 50	5	€ 355,62
	40 tot 65	4	€ 355,62

WD2 Muurdoorvoeringen drukkend water

DN Sparingmaat	DA Buitendiameter kabel/buis	Prijs
80	ø5-40	€ 95,96
100	ø7-64	€ 113,70
125	ø57-77	€ 129,70
150	ø57-115	€ 156,84
200	ø78-160	€ 186,82
250	ø105-190	€ 233,32
300	ø158-235	€ 378,87
350	ø231-285	€ 464,08
400	ø281-345	€ 565,42
450	ø339-380	€ 698,88
500	ø381-430	€ 803,31



Type WD2 standaard

- Dicht tegen drukkend water (DIN 18 336)
- 40 mm afdichting
- RVS 316 (optioneel RVS 304)
- Past in vezelcement mantelbuis
- Gasdicht

DN Sparingmaat	DA Buitendiameter kabel/buis	Prijs
80	ø5-40	€ 115,99
100	ø7-64	€ 136,01
125	ø57-77	€ 155,50
150	ø57-115	€ 188,43
200	ø78-160	€ 224,58
250	ø105-190	€ 279,28
300	ø158-235	€ 455,21
350	ø231-285	€ 557,49
400	ø281-345	€ 678,05
450	ø339-380	€ 837,45
500	ø381-430	€ 964,99



Type WD2 deelbaar

Deelbaar voor inbouw achteraf of gemakkelijke verwijdering

- Dicht tegen drukkend water (DIN 18 336)
- 2 afdichtingen
- RVS 316 (optioneel RVS 304)
- Past in vezelcement mantelbuis
- Gasdicht

DN Sparingmaat	DA Buiten diameter	Prijs
80	ø5-40	€ 153,08
100	ø7-64	€ 193,00
125	ø57-77	€ 227,81
150	ø57-115	€ 278,34
200	ø78-160	€ 365,30
250	ø105-190	€ 473,89
300	ø158-235	€ 624,96
350	ø231-285	€ 752,10
400	ø281-345	€ 977,09
450	ø339-380	€ 1.176,40
500	ø381-430	€ 1.321,15



Type WD2 flens

Met flensring voor opname van eenzijdige belasting

- Dicht tegen drukkend water (DIN 18 336)
- 2 afdichtingen
- RVS 316 (optioneel RVS 304)
- Past in vezelcement mantelbuis
- Gasdicht

WD2 Muurdoorvoeringen drukkend water

DN Sparingmaat	DA Buiten diameter	Prijs
80	ø5-40	€ 175,53
100	ø7-64	€ 210,87
125	ø57-77	€ 269,61
150	ø57-115	€ 322,69
200	ø78-160	€ 419,87
250	ø105-190	€ 520,26
300	ø158-235	€ 683,56
350	ø231-285	€ 820,24
400	ø281-345	€ 1.026,82
450	ø339-380	€ 1.309,86
500	ø381-430	€ 1.551,24



Type WD2 zacht

- Voor afdichting van dunwandige of geribbelde kunststofbuizen
- Dicht tegen drukkend water (DIN 18 336)
- Extra zacht rubber
- Rubberdikte 80 mm
- Geel gechromeed en gecoat
- Past in vezelcement mantelbuis
- Gasdicht
- 2 afdichtingen

DN Sparingmaat	Prijs
80	€ 113,43
100	€ 132,65
125	€ 151,74
150	€ 182,52
200	€ 214,23
250	€ 274,85
300	€ 440,97
350	€ 535,18
400	€ 649,29
450	€ 812,45
500	€ 931,39



Type WD2 blind

Blindafdichting

- Dicht tegen drukkend water (DIN 18 336)
- 2 afdichtingen
- RVS 316 (optioneel RVS 304)
- Past in vezelcement mantelbuis
- Gasdicht

WD2 Muurdoorvoeringen drukkend water



Type WD2 multi

- Voor het doorvoeren van meerdere kabels of buizen
- Dicht tegen drukkend water (DIN 18 336)
- 2 afdichtingen
- RVS 316 (optioneel RVS 304)
- Past in vezelcement mantelbuis
- Gasdicht

DN	DA	Prijs	
Sparingmaat	Buitendiameter kabel/buis	Aantal kabels	
80	5 tot 25 / 5 tot 15	2/2	€ 194,88
	5 tot 15	7	€ 208,45
100	10 tot 35 / 5 tot 20	2/2	€ 247,97
	5 tot 25	4	€ 272,83
	10 tot 50 / 5 tot 20	1/1	€ 272,83
	10 tot 40 / 5 tot 20	1/2	€ 272,83
	5 tot 20	7	€ 272,83
125	10 tot 40 / 5 tot 30	2/2	€ 284,12
	10 tot 35	4	€ 302,53
	5 tot 25	7	€ 302,53
150	10 tot 50 / 10 tot 35	2/2	€ 418,39
	10 tot 30	7	€ 514,89
	10 tot 50	3	€ 514,89
200	10 tot 50 / 5 tot 20	3/4	€ 537,47
	10 tot 50	5	€ 591,23
	40 tot 65	4	€ 591,23

WD2 Muurdoorvoeringen drukkend water

Sparingmaat	Buiten diameter kabel/buis	Prijs
WD-U 100	0 (blind)	€ 117,73
	18-19	
	20-24	
	25-29	
	30-34	
	35-39	
	40-44	
	45-49	
	50-54	
	55-59	
60-65		
WD-UD 100	0 (blind)	€ 121,63
	32	
	40	
	50	
	63	
WD-U 150	0 (blind)	€ 174,05
	62-63	
	75-77	
	88-90	
	108-110	
WD-U 200	0 (blind)	€ 226,06
	108-110	
	123-125	
	133-135	
	158-160	



Type WD-U Universeel

- Universeel toepasbare variant voor diverse buis- en kabeldiameters
- Dicht tegen drukkend water (DIN 18 336)
- Afdichting tot 10 standaard diameters door het niet benodigde rubberelement eenvoudig te verwijderen.
- Rubberdikte 40 mm
- RVS 304
- Past in vezelcement mantelbuis
- Gasdicht



Vezelcement mantelbuis

- Door gebruik te maken van mantelbuizen tijdens de bouwphase is het niet meer nodig om achteraf te boren.
- Asbestvrij vezelcement bestaande uit, cement en syntetische vezels.
- Andere diameters op aanvraag.

DN	Buiten- maat (mm)	Lengte mantelbuis (mm)						*Zaag- kosten
		200 250	240 300	350 400	365 500	650	1000	
80	140	€ 70,53	€ 79,75	€ 99,82	€ 113,38	€ 150,27	€ 305,43	€ 14,65
100	160	€ 103,08	€ 111,76	€ 130,74	€ 150,27	€ 170,35	€ 371,61	€ 15,73
125	165	€ 125,86	€ 131,83	€ 154,07	€ 182,82	€ 208,86	€ 313,57	€ 15,73
150	190	€ 132,91	€ 145,39	€ 169,26	€ 201,27	€ 224,05	€ 358,59	€ 15,73
200	245	€ 156,78	€ 168,18	€ 191,50	€ 234,36	€ 274,51	€ 478,49	€ 22,24
250	300	€ 185,54	€ 198,56	€ 224,05	€ 277,22	€ 323,87	€ 501,27	€ 28,21
300	350	€ 234,36	€ 250,09	€ 313,57	€ 371,61	€ 478,49	€ 743,77	€ 30,38
350	400	€ 254,98	€ 279,93	€ 323,87	€ 387,35	€ 494,22	€ 815,38	€ 33,09
400	470	€ 308,68	€ 335,81	€ 416,10	€ 494,22	€ 638,52	€ 918,45	€ 39,60
450	520	€ 364,56	€ 387,35	€ 508,87	€ 611,40	€ 783,37	€ 1.205,98	€ 40,69
500	570	€ 391,69	€ 432,92	€ 563,66	€ 675,41	€ 872,34	€ 1.337,26	€ 55,88
600	680	€ 528,40	€ 582,65	€ 697,11	€ 822,97	€ 1.070,90	€ 1.632,38	€ 79,75
700	800	€ 635,81	€ 734,00	€ 920,08	€ 1.115,92	€ 1.400,74	€ 1.923,16	€ 98,19
800	910	€ 805,07	€ 920,08	€ 1.159,32	€ 1.393,14	€ 1.744,68	€ 2.569,28	€ 137,80

Aquagard betonlak

Bij het maken van kernboringen kunnen problemen ontstaan met waterafdichting. Doorgezaagd wapeningsstaal kan gaan corroderen en beton kan tot een bepaalde diepte vocht doorlaten. Zo is het mogelijk dat er water rond een wandafdichting "wandelt" door capillaire werking.

De oplossing is het toepassen van een coatingsysteem van Aquagard. Het systeem bestaat uit een Aquagard-primer en een speciale aflak. De primer dringt diep door in de haarvaten en luchtbelletjes van het beton en sluit het permanent waterdicht af. Op deze manier kan water niet om de dichting trekken. De primer wordt aangebracht met een kwast of roller.

De speciale Aquagard-aflak verzegelt het oppervlak van de kernboring en beschermt tegelijkertijd het wapeningsstaal tegen corrosie. Deze lak wordt ook aangebracht met een kwast of roller.

	Primer	Aflak
Verbruik	3,5 - 4,0 m ² /liter	
Kleur	Kleurloos	Duivenblauw
Droogtijd bij ca. 20°C	ca. 1 uur	ca. 5-6 uur
1 liter	€ 43,73	€ 64,12
300ml	€ 24,41	€ 30,16



ARVEON
nieuwe wegen in watertechniek