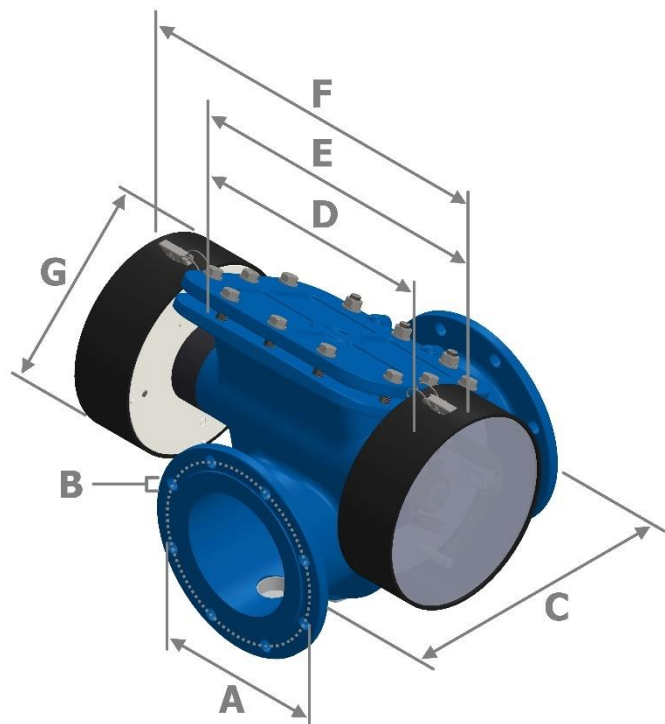


Diameters tot DN 1200 op aanvraag
 Bouwlengte volgens DIN 3202-F6
 Flenzen geboord volgens DIN 2632

DN	A	B	C	D	E	F	G	Gewicht XF- XR (kg)
100	180	18	300	424	430	436	200	35
125	210	18	350	444	450	456	200	55
150	240	22	400	482	488	494	200	70
200	295	22	500	614	633	652	315	135
250	350	22	600	662	681	700	315	165
300	400	22	700	824	869	914	500	250
350	460	22	800	883	928	973	500	300
400	515	27	900	966	1011	1056	500	400

Legenda:

- A= Steekcirkel boutgaten
- B= Diameter boutengaten
- C= Inbouw lengte
- D= Breedte type AA
- E= Breedte type FF-FR
- F= Breedte type XF-XR
- G= Diameter synchrokap



Diameters tot DN 1200 op aanvraag
Bouwlengte volgens DIN 3202-F6
Flenzen geboord volgens DIN 2632

DN	A	B	C (aantal gaten)	D	E	K	Gewicht (kg)
450	1000	26	20	500	1150	565	432
500	1100	26	20	750	1280	620	637
600	1300	30	20	750	1380	725	750

Legenda:

- A=Inbouwmaat
- B= Diameter boutengaten
- C= Aantal boutgaten
- D= Diameter Synchrokap
- E= Breedte enkele uitvoering
- F= Breedte dubbele uitvoering
- K= Steekcirkel boutgaten

