

Onderhoudsarme anti-waterslag terugslagkleppen

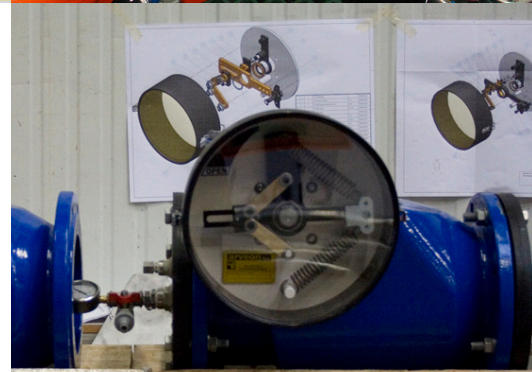
Terugslagkleppen serie TSK-Synchro

TSK-Synchro kleppen

De Arveon TSK-Synchro terugslagkleppen worden al jaren op grote schaal toegepast in de afvalwatertechniek ter voorkoming van waterslag. Maar ook voor waterleidingmaatschappijen is de toepassingen van deze terugslagkleppen interessant. De constructie van de Arveon TSK-Synchro kleppen biedt namelijk veel voordeel ten opzichte van de traditionele kleppen.

'Zelfstandig en 'fail safe'!

Zeer weinig weerstandverlies, een grote inspectieopening en een onderhoudsarme constructie: dat zijn de belangrijkste voordelen van de TSK-Synchro kleppen. Alle gebruikte materialen zijn van RVS 304/316 en de inbouwmaten komen overeen met de meest gangbare DIN-norm 3202. Alle karakteristieken van het Synchro systeem zijn uitwendig aan te brengen, dus zonder uitbouw van de klep uit de leiding. Ook niet onbelangrijk: de kleppen worden gemaakt in Nederland, waardoor de levert



Handelsweg 12
NL 7041 GX 's-Heerenberg
Telefoon +31 (0) 314 67 51 60
Fax +31 (0) 314 67 51 69

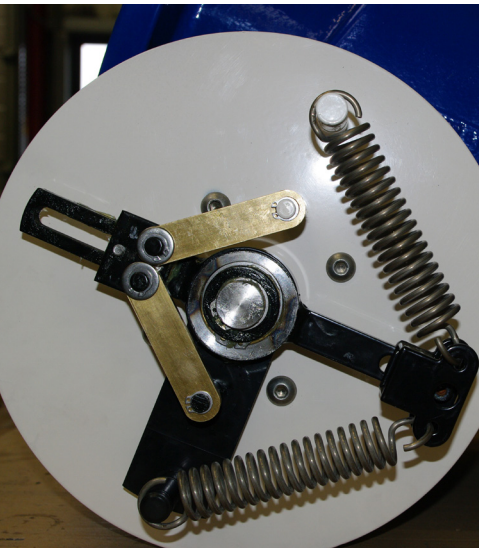
Postbus 242
NL 7040 AE 's-Heerenberg
E-mail info@arveon.nl
Internet www.arveon.nl

Arveon

Het principe: waterslagpreventie

Waterslag kan onder andere ontstaan doordat een klep sluit terwijl er water in tegengestelde richting stroomt. Bij een terugslagklep heet dit de retoursnelheid. Als deze snelheid de kritische waarde overschrijdt, wordt de gehele kinetische energie van de bewegende vloeistof in de persleiding in één klap vernietigd. Dit noemen we waterslag.

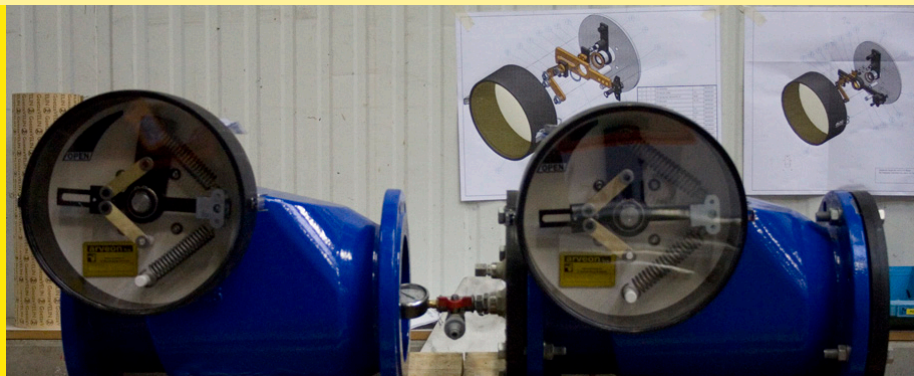
De werking van de Arveon TSK-Synchro terugslagklep berust op het voorkómen hiervan. Onze terugslagklep beweegt zeer accuraat synchroon met de vloeistofstroom, zodat de kritische retoursnelheid niet tot stand kan komen. Hierdoor hoeft dus ook nooit een grotere watermassa tot stilstand te worden gebracht. De klep kan daarom functioneren zonder hydraulische of pneumatische voorzieningen: zelfstandig en 'fail safe'!



De voordelen in vogelvlucht

- Nauwelijks weerstandverlies
- 100% vrije doorstroming
- Weinig drukgolven in de leiding
- Onderhoudsarm en een gebruiksvriendelijke, grote inspectieopening
- Zowel horizontaal als verticaal te monteren
- Ook leverbaar in onderwateruitvoering
- Geen olieverbriuk
- Lage aanschafprijs

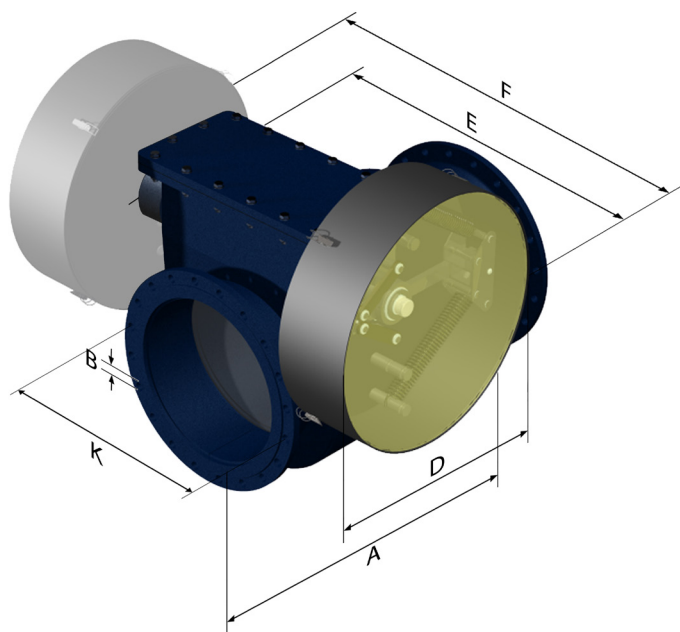
Het principe:
waterslagpreventie!



Arveon terugslagkleppen - serie TSK-Synchro

Maatvoering TSK- Synchro

DN	A	B	C (x gaten)	D	E	F	K	Gewicht (kg)
100	300	18	8	200	410		180	46
125	350	18	8	200	464		210	60
150	400	22	8	200	494		240	73
200	500	22	8	300	656		295	135
250	600	22	12	300	706		350	209
300	700	22	12	500	830		400	267
350	800	22	16	500	884		460	377
400	900	26	16	500	1064		515	495
450	1000	26	20	500	1150		565	432
500	1100	26	20	750	1280		620	637
600	1300	30	20	750	1380		725	750



Legenda

- A= Inbouwmaat
- B= Diameter boutgaten
- C= Aantal boutgaten
- D= Diameter Synchrokap
- E= Breedte enkele uitvoering
- F= Breedte dubbele uitvoering
- K= Steekcirkel boutgaten

Uw partner in afval- en drinkwatertechniek

Handelsweg 12
 NL 7041 GX 's-Heerenberg
Telefoon +31 (0) 314 67 51 60
Fax +31 (0) 314 67 51 69

Postbus 242
 NL 7040 AE 's-Heerenberg
E-mail info@arveon.nl
Internet www.arveon.nl

Praktijkvoorbeeld

Het mooiste voorbeeld is er een uit de praktijk!

Op de foto ziet u twee Arveon TSK terugslagkleppen DN500 gemonteerd in een rioolgemaal. De terugslagkleppen zijn uitgevoerd met een dubbel synchro systeem. Afhankelijk van de condities in het leidingsysteem kan er gekozen worden voor 1 of 2 veerpakketten. Als u wilt weten wat voor uw situatie de juiste oplossing is, helpen onze Arveon medewerkers u graag verder.



Terugslagkleppen serie TSK-Synchro

