

Be- en ontluichtingsventiel

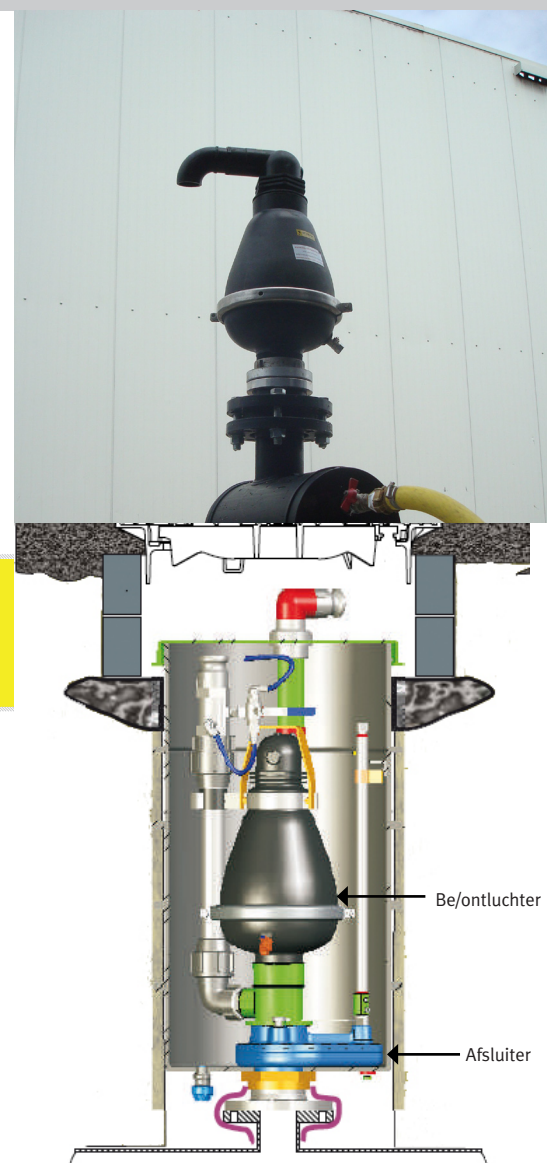
Arveon be- en ontluichtingsventiel voor afvalwater

U wilt:

- LUCHT TIJDENS HET VULLEN LATEN ONTWIJKEN;
- LUCHTINSLUITINGEN IN DE GEVULDE LEIDING VERWIJDEREN;
- VACUUM- VORMING VOORKOMEN D.M.V. GECONTROLEERDE TOEVOER VAN LUCHT.

DAN IS HET DRIEWEG BE- EN ONTLUCHTINGSVENTIEL VAN ARVEON DE JUISTE KEUS!

Het Arveon drieweg be- en ontluichtingsventiel is geschikt voor toepassing bij communaal afvalwater. Een luchtkussen tussen vlotter en de zelfreinigende rollende afdichting zorgt voor een volledige scheiding tussen vloeistof en afdichtingsmechanisme.



Uw partner in afval- en drinkwatertechniek

Handelsweg 12
NL 7041 GX 's-Heerenberg
Telefoon +31 (0) 314 67 51 60
Fax +31 (0) 314 67 51 69

Postbus 242
NL 7040 AE 's-Heerenberg
E-mail info@arveon.nl
Internet www.arveon.nl

Arveon

TECHNISCHE GEGEVENS

- Maximale ontluuchtingscapaciteit 400 m³/hr
- Maximale beluchtingscapaciteit 280 m³/hr
- Maximale ontluuchtingscapaciteit bij gevulde leiding 110 m³/hr
- Bedrijfsdruk nylon uitvoering 0,2 en 10 bar
- Bedrijfsdruk rvs uitvoering tussen 0,2 en 16 bar
- Leverbaar met flens of storz- koppeling

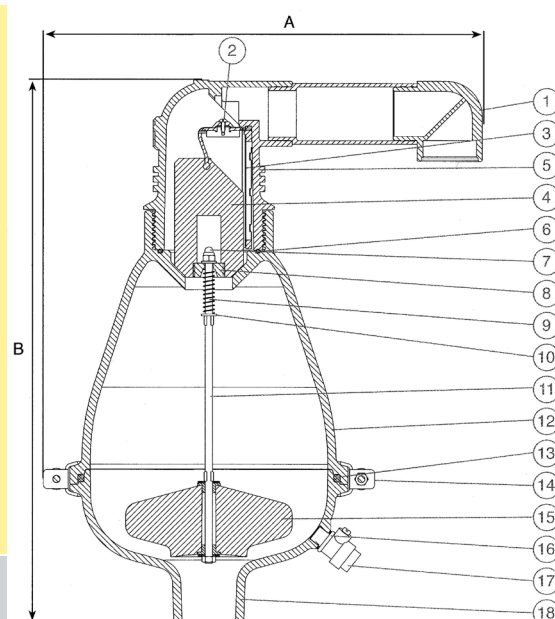
Het ventiel is eenvoudig te reinigen door het deelbare huis met snelsluiting. Door de bodem met trechtervorm wordt vuil eenvoudig afgevoerd via het afvalwater. Het huis is uitgevoerd in nylon, hierdoor is het ventiel ongevoelig voor corrosie. Ook leverbaar met huis vervaardigd uit roestvaststaal.



Type/ DN	Maat A	Maat B	Gewicht nylon	Gewicht RVS
BLVN- DN50	369	460	4,2	16,2
BLVN- DN80	369	460	5,4	16,5
BLVN- DN100	369	460	6,0	18,5

Legenda

- | | |
|-----------------------|-------------------------|
| 1. Drainagebocht | 10. Sluitering |
| 2. Afdichtmechanisme | 11. Staaf |
| 3. Fixeersteun | 12. Middelste behuizing |
| 4. Bovenste vlotter | 13. O-ring |
| 5. Bovenste behuizing | 14. Klemring |
| 6. O- ring | 15. Onderste vlotter |
| 7. Moer | 16. Afdichtingsring |
| 8. Blokkeering | 17. Drainage- plug |
| 9. Veer | 18. Onderste behuizing |



Uw partner in afval- en drinkwatertechniek